



**INSTRUCTIONS :**  
**HOTTES D'ASPIRATION**  
**Pour gammes HMB - HMR**

**Pour assurer une utilisation correcte de cet appareil et votre sécurité, veuillez lire attentivement les instructions suivantes avant d'utiliser cet appareil.**


## HOTTE D'ASPIRATION AVEC VENTILATEUR INTERIEUR

### DECLARATION DU FABRICANT

L'entreprise autorise à constituer le dossier technique, dans le respect de ce qui est prévu, sous sa propre responsabilité, que la machine concernée est conforme conformément aux exigences de la directive machines 2006/42/CE, Directive Basse Tension 2014/35/UE directive compatibilité électromagnétique 2014/30/UE.

Elle déclare en outre que les normes harmonisées suivantes ont été appliquées : UNI EN 121000-1: 2005 – UNI EN 121000-2: 2005.

Les données d'identification suivantes sont indiquées sur la machine elle-même :

MOD.	DDM 10/10	TIGHT	E6G3405	1F+SCT
COD.	FN0247	BATCH:	865178/421	
1 ~	50/60 HZ	230 V. IP 44	Cl.Is. B	
				15/11/2024

## MANUEL D'INSTRUCTIONS POUR L'UTILISATION DE HOTTE

### 1) PREFACE

Le but de ce manuel est de permettre une installation et une utilisation sûres de nos machines; par conséquent, les instructions qu'il contient doivent être exécutées et appliquées de manière complète.

La maintenance et l'installation des hottes ne doivent être effectuées que par du personnel compétent. En suivant les instructions d'installation du fabricant, vous devez vous assurer de la conformité avec toutes les autres directives, lois, codes et normes applicables.

**AVERTISSEMENT :** Dans le cas d'installations qui ne prévoient pas de canalisation, équiper la machine de filets de protection contre les accidents.

### 2) DESCRIPTION DE LA MACHINE

La hotte fournie est construite en tôle d'acier inoxydable 18/10 AISI.

Le 430, finition Scotch Brite.

La hotte est complète de filtres dits "A LABYRINTHE" en Acier Inox AISI

403, pour la filtration centrifuge des fumées et des graisses.

DIMENSIONS: L 2800 mm X P 900 mm X H 500 mm AVEC MOTEUR MOD: 10/10 MATR.: 865178/421

### 3) PRECAUTIONS

- Pour la manipulation de la machine, utiliser des équipements de protection individuelle (gants, etc.);



- Ne jamais accéder aux pièces tournantes ni démonter les protections de sécurité sans s'assurer que le ventilateur n'est pas et ne peut être alimenté électriquement;
- Le démontage des panneaux ne doit être effectué qu'à l'arrêt de la machine avec interrupteur de service ouvert.
- Si la machine est installée à distance du tableau de bord et/ou du point de commande, il faut prévoir un disjoncteur omnipolaire à proximité immédiate de la machine.

#### **4) ENTRETIEN (uniquement par un personnel spécialisé)**

Une hotte aspirante doit être régulièrement nettoyée afin de respecter les normes d'hygiène sanitaire en vigueur (H.A.C.C.P., Hazard Analysis Control Critical Point). Nettoyer les surfaces en acier inoxydable avec de l'eau tiède savonneuse, rincer abondamment et sécher soigneusement; Attention : ne pas utiliser pour le nettoyage de l'acier des produits contenant des substances corrosives (acide chlorhydrique, la soude gazeuse, etc.) même dilués;

Vidanger et laver les filtres à graisse avec de l'eau chaude et des détergents spécifiques (eau et soude, en petit pourcentage ou dégraissants spécifiques), chaque semaine. Ensuite rincer à l'eau chaude et laisser sécher avant de les remettre dans leur logement;

Attention : l'accumulation de graisse à l'intérieur du filtre peut entraîner un risque d'incendie ainsi qu'un mauvais fonctionnement de la hotte.

Le moteur asservi doit toujours être propre et exempt de traces de graisse sur les pales; éliminer les éventuelles traces de graisse et de poussière avec des produits anti graisse spécifiques, sans alcool ni eau, ( toujours avec l'énergie débranchée );

Il est recommandé de nettoyer les conduits qui relient la hotte à l'extérieur au moins une fois tous les six mois;

Faire soumettre l'installation à un contrôle total périodique (au moins une fois par an);

N.B. : Si le remplacement de pièces de machine est nécessaire, nous recommandons d'utiliser uniquement des pièces d'origine.

#### **5) RÈGLES DE SÉCURITÉ**

Les règles de sécurité ci-dessous doivent être scrupuleusement respectées pendant toutes les phases de fonctionnement et d'entretien du ventilateur. La société décline toute responsabilité pour les dommages au ventilateur ou pour les blessures à l'utilisateur résultant du non-respect des règles de sécurité.

Avant d'utiliser les opérations de maintenance et/ou de réglage, couper l'alimentation électrique du ventilateur. Les modifications du ventilateur ne doivent être effectuées que par le personnel autorisé par le fabricant.

Ne pas exposer le ventilateur à des jets d'eau.

## 6) CONNEXIONS ÉLECTRIQUES

### Information

Les branchements et raccordements électriques doivent être effectués par du personnel qualifié. La section des câbles doit être dimensionnée en fonction du type de moteur installé, et doit être du type ignifuge.

Si un variateur de vitesse est prévu, il doit être équipé en amont d'un disjoncteur de protection omnipolaire de débit adapté à l'absorption maximale.

**ATTENTION** : Raccordez les différentes unités à une prise de terre efficace et incluez-les dans un système équipotentiel, comme prévu par la loi.

## 7) LONGUE INACTIVITÉ DE L'INSTALLATION

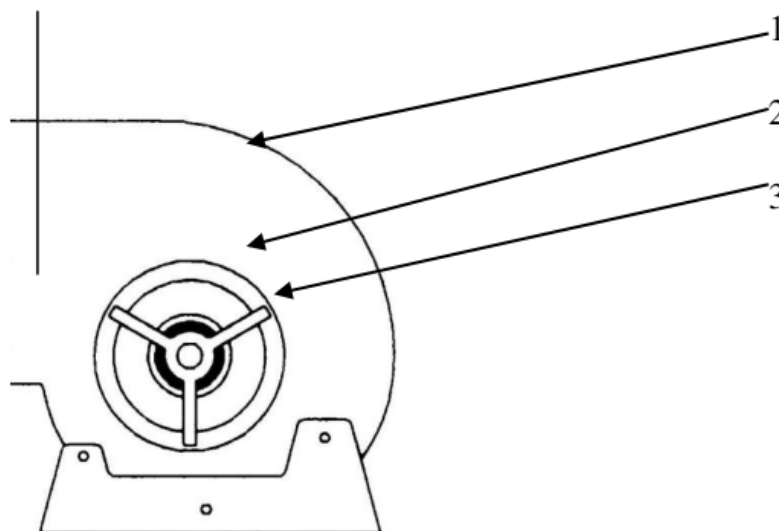
Pendant les périodes d'inactivité, les précautions suivantes sont suggérées:

- couper l'électricité,
- Nettoyer soigneusement toutes les surfaces en acier et passer un chiffon légèrement imbibé d'huile de vaseline, comme voile protecteur.

**ATTENTION** : Beaucoup d'anomalies fonctionnelles signalées dans un système d'aspiration sont dues au non-respect des points décrits ci-dessus. Nous attirons donc l'attention de l'utilisateur sur le respect des prescriptions suggérées.

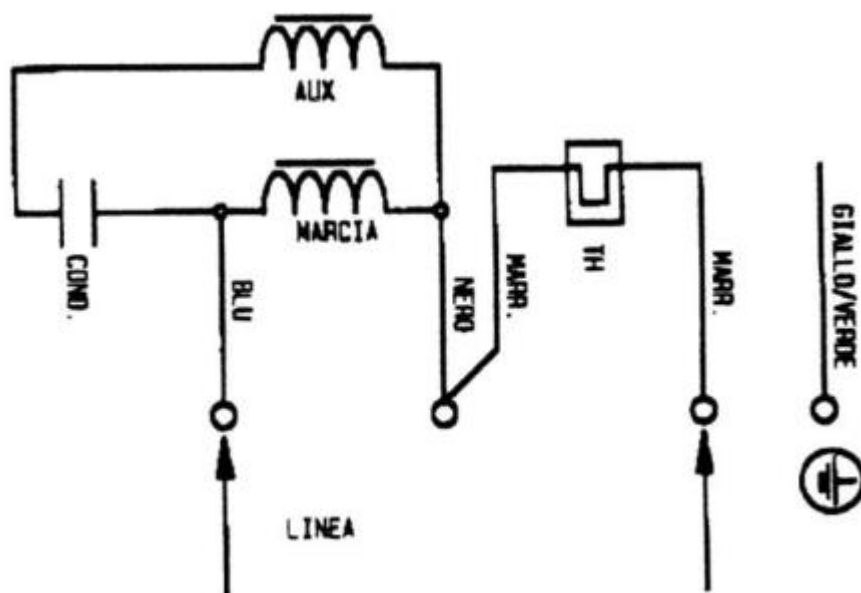
## LÉGENDE POUR LES MODÈLES ÉQUIPÉS DE MOTEUR :

1) Ventilateur complet 2) Moteur 3) Roue



Le schéma est purement indicatif, les mesures et positions des organes de la machine peuvent subir des variations sans préavis.

Schéma de connexion des moteurs :




## HOODS WITH INNER FAN

### Manufacturer Declaration

The company authorized to prepare the technical dossier, in compliance with the provisions, under its own responsibility, declares that the machine complies with the requirements of the directive 2006/42/EC Machinery, directive 2014/35/EU, directive electromagnetic compatibility 2014/30/UE. Moreover, the company declares that the following rules were applied: UNI EN 121000-1: 2005 – UNI EN 121000-2: 2005.

The identification data listed below are specified on the machine too:

<b>MOD. DDM 8/7</b>		<b>TIGHT E6G3405 1F4P1V+SCT</b>			
<b>COD. FN02247</b>		<b>BATCH: 129379/210</b>			
1 ~	50/60 HZ	230 V. IP 44	Cl. Is. B	C	5µF
				14/02/2023	

### 1) PREFACE

These instructions allow a safe use and installation of our machines. For this reason, we suggest to completely follow them. The hood maintenance and installation must be carried out by competent personnel. It's necessary to ensure the conformity with all others directives and rules during the installation of the product.

**WARNING:** In case of installation without ducting, please use safety protection.

### 2) MACHINE DESCRIPTION

Stainless steel AISI 304 18/10 hood, with scotch brite finishes. The hood is complete with stainless steel AISI 304 filters also called "LABYRINTH", for the centrifugal fumes and fats filtration.

DIMENSIONS: :L 1600 mm X P 900 mm X H 450 mm

WITH ENGINE: MOD.: 8/7 MATR.: 129379/210



### 3) PRECAUTIONS

- Please use personal protection devices (gloves, etc) for the machine handling;
- Never access to the turning parts or remove the protection without making sure that the fan is not electronically powered;
- Removal of panels must be made only with the machine stopped with service switch opened.
- If the machine is installed far from the control point, an omni polar switch is nearby required.

### 4) MAINTENANCE (Specialized personnel only)

A fume hood must be regularly cleaned, in order to comply with the hygienic-sanitary regulations in force (H.A.C.C.P., Hazard Analysis Control Critical Point).

– Clean the stainless steel surfaces with warm soapy water, rinse well and dry carefully;

**Warning:** don't use products containing corrosive substances for cleaning (hydrochloric acid , bleach, etc.) even if diluted.

Weekly drain and wash the grease filters with warm water and other specific detergents (water and soda, in small percentage or specific degreasing products). Then rinse with warm water and dry before reassemble them in their place.

Attention: Grease accumulation in the filter can cause fire hazard and also a malfunction of the hood.

The engine must always be clean and free of grease on the blades; remove any traces of grease and dust with specific anti-fat products, without alcohol and water, ( always with power off ).

It is recommended to clean the ducts connecting the hood to the outside at least once every six months.

Have the installation subjected to a periodic (at least once a year) total control.

NB: If replacement of machine parts is required, it is recommended to use only spare parts.

### 5) SAFETY RULES

The safety regulations below must be scrupulously observed during all phases of operation and maintenance of the fan.

The company disclaims any liability for damage to the fan or injury to the user resulting from non-compliance with safety regulations. Before using maintenance and/or adjustment operations, switch off the fan's power supply.

Any changes to the fan must be carried out only and exclusively by personnel authorized by the manufacturer.

Do not expose the fan to water jets.

## 6) ELECTRICAL CONNECTIONS

### Information

Electrical connections and connections must be made by professionally qualified personnel. The cable section shall be dimensioned according to the type of engine installed, and shall be flame-retardant. Where a variable speed drive is provided, an omni polar protection switch of the maximum absorption appropriate power shall be installed upstream of the variable speed drive.

**CAUTION:** Connect the various units to an effective ground connection and include them in a equipotential system, as required by law.

## 7) LONG INACTIVITY OF THE PLANT

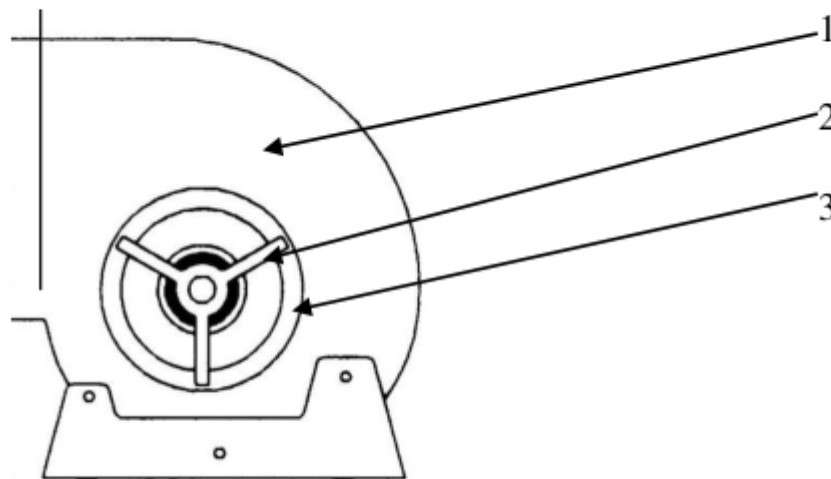
The following precautions are recommended during periods of inactivity:

- switch off electricity,
- Thoroughly clean all steel surfaces and pass over them a cloth slightly soaked in petroleum oil, as a protective veil.

**ATTENTION:** Many of the functional abnormalities reported in an aspiration system are due to non-compliance with the points described above. The attention of the user is therefore called to the respect of the suggested requirements.

### LEGEND FOR MODELS WITH ENGINE:

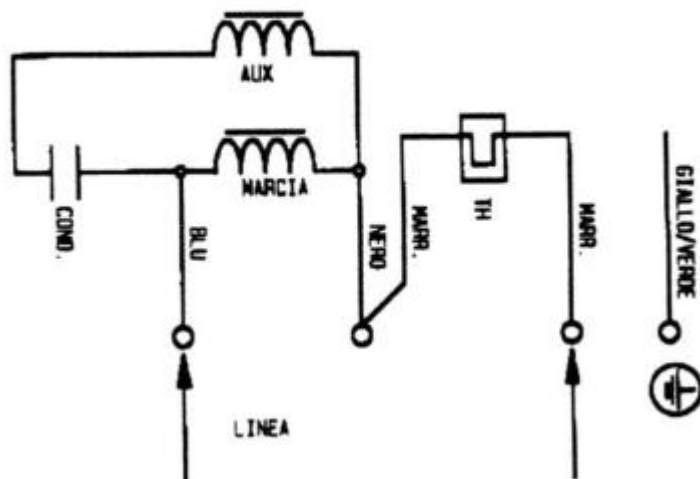
- 1) Complete fan 2) Engine 3) Impeller



The diagram is purely indicative, measurements and positions of machine components may change without notice.



**ENGINE CONNECTION DIAGRAM:**



CE